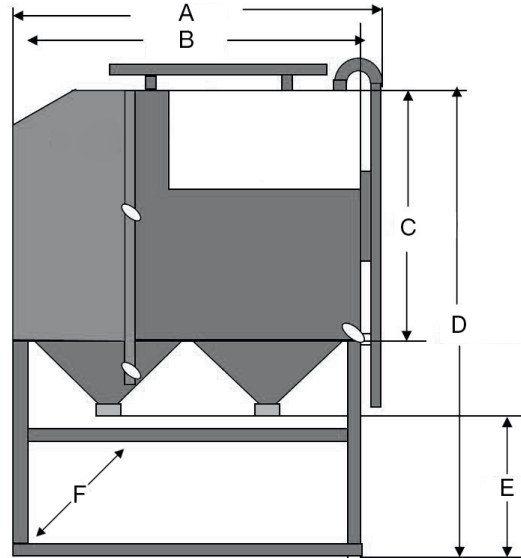
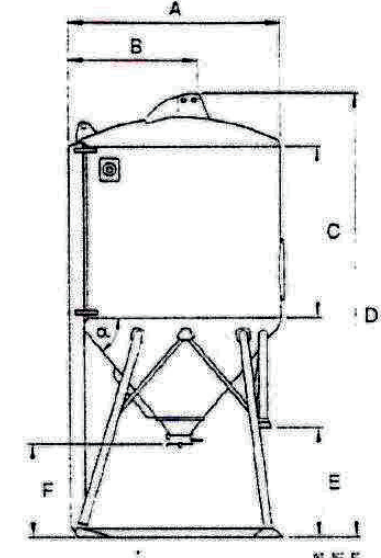


## PFT Silo



## WS Silo 12,5 / 20 / 22,5



Silotyp	Interner Name	Volumen	max. Befüllgewicht	Gewicht	A	B	C	D	E	F
PFT	C	7,3 m <sup>3</sup>	ab Werk vor Ort 2 Silos = ca. 9 t 1 Silo = ca. 10,5 t jeder Silo ca. 10,5 t	1450 kg	2630 mm	2500 mm	2000 mm	4000 mm	1650 mm	1900 mm
WS 12,5	WH	13,1 m <sup>3</sup>	ab Werk vor Ort 2 Silos = ca. 9 t 1 Silo = ca. 15 t jeder Silo ca. 18 t	1750 kg	2500 mm	1570 mm	2000 mm	5240 mm	1400 mm	1100 mm
WS 20	K	20,3 m <sup>3</sup>	ab Werk vor Ort 2 Silos = nicht möglich 1 Silo = ca. 15 t jeder Silo ca. 28,5 t	2200 kg	2500 mm	1570 mm	3500 mm	6740 mm	1400 mm	1100 mm
WS 22,5	X	21,5 m <sup>3</sup>	ab Werk vor Ort 2 Silos = nicht möglich 1 Silo = ca. 15 t jeder Silo ca. 30 t	2300 kg	2500 mm	1570 mm	3750 mm	7040 mm	1400 mm	1100 mm